

Instruções de utilização

• Especificações

Voltagem de Entrada : 230Vac, 24-60Vdc / 12 Vdc
 Potência: 240w - 16A
 Frequência de Internet: Wi-Fi 2.4ghz
 Temperatura de trabalho: -20°C ~70°C
 Dimensões: 41 x 36 x 17mm

Antes de instalar o equipamento é necessário verificar se:

- existe um bom sinal de internet 2.4 ghz no respectivo local.
- O router de internet está configurado como MAC-Aberto.
- Dispõe de um smartphone com acesso à App Store / Google Play

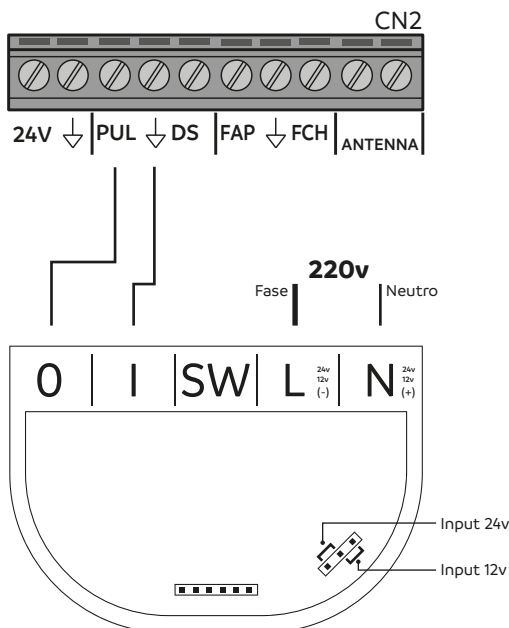
*Internet de 5G não é compatível com este equipamento.

• Instalação

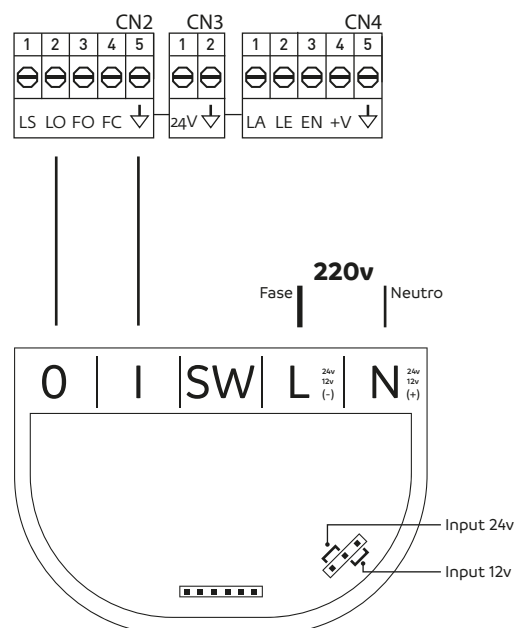
- 1 • Descarregue a aplicação "Shelly" através da App Store / Google Play
- 2 • Registe-se na aplicação, caso já tenha uma conta faça login.
- 3 • Conecte o recetor na central do automatismo.
- 4 • Inicie a aplicação e crie uma zona por exemplo "Garagem"
- 5 • Adicione o Automatismo no botão "ADD DISCOVERED DEVICES"
- 6 • Adicione o nome do automatismo na zona desejada.
- 7 • Depois de configurado carregue no icone que optou e entre no menu "Timer"
- 8 • Na opção "Auto off" selecione a caixa e defina o valor de "0.5" e save.
- 9 • O motor está configurado.

• Esquema de Instalação Motor de Correr para modelos BOLD

Central MC1

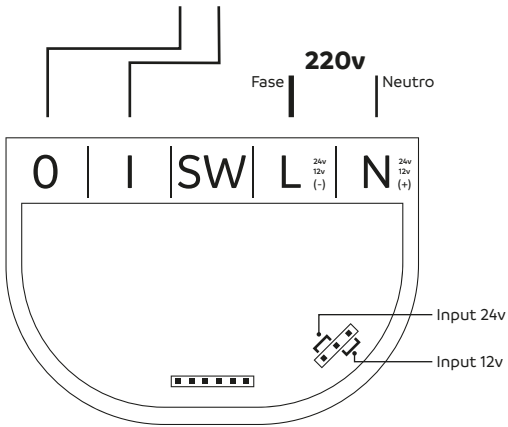
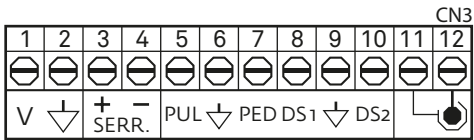


Central MC50

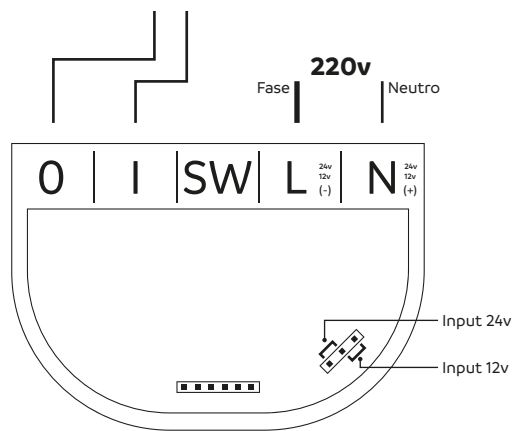
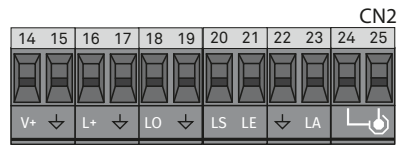


• **Esquema de Instalação Motor de Batente para modelos HUG**

Central MC2



Central MC52



• **Esquema de Instalação Motor de Garagem para modelos UPPER**

